

gépjármű kárbejelentő

K&H Biztosító Zrt.
1095 Budapest, Lechner Ödön fasor 9.



Kérjük, szíveskedjék az adatokat pontosan kitölteni!

Kárbejelentéshez szükséges okmányok: forgalmi engedély, vezetői engedély
illetve azok fénymásolata, továbbá a baleseti bejelentő.

felelősségi kár

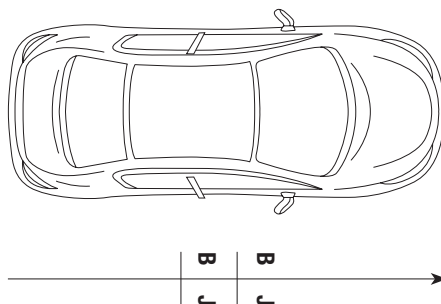
CASCO kár

baleset ideje: év hó nap óra perc
 helye: ország település
 ker. utca házsám
 (lakott területen kívül: út km)
 Tulajdonos vagy
 Üzembentartó neve: tel.:
 születéskori név (leánykori név):
 születés dátuma: év hó nap
 születés helye:
 címe:
 e-mail:
 jogi személy esetén az adóig.szám: - -
 számlaszám:
 Vezető neve: tel.:
 címe:
 születés dátuma: év hó nap

>> a bejelentett gépjármű

forgalmi rendszáma:
 gyártmánya: típusa:
 gépjármű felelősségbiztosítója:
 CASCO biztosítója:
 a gépjárműnek volt-e már korábban sérülése? igen nem
 év sérülés
 év sérülés

>> rajzolja be a gépjárműve jelenlegi sérüléseit!



>> a káreseményben résztvevő másik jármű

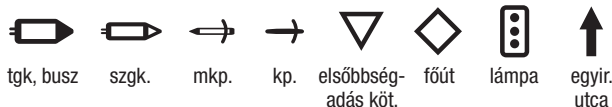
forgalmi rendszáma:
 típusa: színe:
 tulajdonos neve:
 címe:
 felelősségbiztosítójának neve:
 felelősségbiztosítási kötvényszáma:

>> további résztvevők

forgalmi rendszáma:
 típusa: színe:
 forgalmi rendszáma:
 típusa: színe:
 Rendőri intézkedés történt-e? igen nem
 R.-kap részéről helyszíni bírság feljelentés

>> helyszínrajz

kérjük ábrázolja az utcát, utat (név, hsz., km-kő, közeli városok)
a két (gépjármű) helyzetét a baleset után, a kerék nyomokat,
valamint a közlekedési jelzéseket (lámpa, tábla), rendszámokat:



résztvevő járművek
sebessége

A: km/h
B: km/h

>> káresemény leírása (egyéb közölnivalók)

>> tanúk

név: <input type="text"/>	telefon: <input type="text"/>	utas: <input type="radio"/> igen <input type="radio"/> nem
laccím: <input type="text"/>		
név: <input type="text"/>	telefon: <input type="text"/>	utas: <input type="radio"/> igen <input type="radio"/> nem
laccím: <input type="text"/>		

>> a baleset során megsérült személyek, tárgyak

név: <input type="text"/>	telefon: <input type="text"/>	<input type="radio"/> vezető <input type="radio"/> utas <input type="radio"/> gyalogos
laccím: <input type="text"/>		
név: <input type="text"/>	telefon: <input type="text"/>	<input type="radio"/> vezető <input type="radio"/> utas <input type="radio"/> gyalogos
laccím: <input type="text"/>		

- véleménye szerint ki a felelős a balesetért? én a másik fél mindketten
- alkohol, kábítószer, vagy a (gép)járművezetést károsan befolyásoló gyógyszer hatása alatt álltam igen nem
- hozzájárok ahhoz, hogy (gép)járművem esetleges előzményes káriratait a jelen kárhoz a K&H Biztosító Zrt. a társbiztosítóktól beszerezze, illetve káreseményével összefüggésben a rendőrségi, illetve az ügyészségi iratokba betekintést nyerjen, valamint azokról másolatot kapjon. igen nem
- kijelentem, hogy a hatályos jogszabályok értelmében ezen (gép)járművel kapcsolatban Áfa visszatérítésre jogosult vagyok.
 nem igen, 100%-ban 50%-ban jogosultság esetén adószámom:
- a gépjárművet bármilyen banki hitel terheli:
 igen nem bank (pénzintézet) neve:
- az adatvédelmi tájékoztatást követően az alábbi nyilatkozatokat teszem:
 felhatalmazom azokat a társadalombiztosítási, igazgatási szervezeteket, más hatóságokat (például rendőrség, bíróság, ügyészség.), amelyek a biztosítási eseménnyel kapcsolatos ügyekben eljártak, valamint azokat a biztosítókat, amelyek azonos vagy összefüggő kockázatú biztosítást kezelnek, hogy a kárrendezési eljárás lefolytatásához, a kárigény elbírálásához szükséges adatokat a K&H Biztosító Zrt-nek továbbítsák.
 hozzájárulok nem járulok hozzá
- hozzájárok, hogy a Biztosító személyes és különleges adataim azon részét, amely a kiszervezett tevékenység elvégzéséhez, a kárrendezési eljárás lefolytatásához és a kárigény elbírálásához elengedhetetlenül szükséges, a Biztosító részére kiszervezett tevékenységet végző adatkezelőnek és adatfeldolgozó személynek átadja, és az adatokat a megbízott személy - ideértve a külföldit is - kezelje, illetve feldolgozza.
 hozzájárulok nem járulok hozzá
- hozzájárok, hogy a Biztosító személyazonosító igazolványaimról, gépjárművem törzskönyvéről és forgalmi engedélyéről a kárrendezési eljárás lefolytatása céljából másolatot készítsen, vagy az általam készített másolatot a fenti célból kezelje.
 hozzájárulok nem járulok hozzá
- hozzájárok a gépjárműadataim Központi Nyilvántartóból történő ellenőrzéséhez és betöltéséhez kárrendezési célból.
 hozzájárulok nem járulok hozzá
- kijelentem, hogy a károk bekövetkeztének okaira, a kárra és a személyi sérülésekre vonatkozó adatok is a valóságnak megfelelnek.
- a jelen sérüléssel kapcsolatos javítási, értékcsökkenési vagy egyéb kártérítést más biztosítótársaságnál nem vettem fel, továbbá a korábbi kijavított sérüléseket feltüntettem.

dátum: év hó nap

Tulajdonos aláírása

Vezető aláírása

>> hol tekinthető meg a gépjármű?

laccím: <input type="text"/>	
Kapcsolattartó:	
név: <input type="text"/>	telefon: <input type="text"/>
e-mail cím: <input type="text"/>	

A Biztosító kizárólag meghatározott, egyértelmű és jogszerű célból kezel személyes adatot. Az adatkezelés jogszerű, tisztességes és átlátható módon történik. Egyes adatkezeléseiben a Biztosító csak olyan személyes adatot kezel, amely az adott adatkezelés céljának szempontjából megfelelő, releváns és szükséges. A Biztosító minden ésszerű intézkedést megtesz annak érdekében, hogy az általa kezelt adatok pontosak és naprakészek legyenek, illetve a pontatlan személyes adatok haladéktalanul törlésre vagy helyesbítésre kerüljenek. A Biztosító személyes adatot olyan formában kezel, hogy az érintettek azonosítása csak a személyes adatok kezelésének adott céljai eléréséhez szükséges ideig legyen lehetséges. A Biztosító az adatkezelés teljes tartama alatt biztosítja a személyes adatok megfelelő biztonságát, ideértve az adatok jogosulatlan vagy jogellenes kezelésével, véletlen elvesztésével, megsemmisítésével vagy károsodásával szembeni védelmet. A Biztosító felelős az adatkezelés elveinek való folyamatos megfelelésért.

Személyes adat akkor kezelhető, ha ahhoz az érintett hozzájárul, vagy az adatkezelés a szerződés teljesítéséhez, jogi kötelezettség teljesítéséhez, létfontosságú érdek védelme miatt, közérdekű vagy a Biztosítóra ruházott közhatalmi feladat gyakorlásához, illetve a Biztosító vagy egy harmadik fél jogos érdekének érvényesítéséhez szükséges.

Az érintett hozzájárulása annak visszavonásáig hatályban marad. A visszavonás nem érinti a megelőző adatkezelések jogszerűségét. Amennyiben szerződéskötéskor az érintett nem nyilatkozik, és korábban már tett azonos adatvédelmi célra nyilatkozatot, akkor a korábbi nyilatkozat hatályban marad.

A Biztosítót titoktartási kötelezettség terheli a rendelkezésére álló minden olyan – minősített adatot nem tartalmazó – adat tekintetében, amely a biztosító ügyfeleinek személyi körülményeire, vagyoni helyzetére, illetve gazdálkodására vagy a biztosítóval kötött szerződéseire vonatkozik (biztosítási titok). A Biztosító jogosult kezelni ügyfeleinek azon biztosítási titoknak minősülő adatait, amelyek a biztosítási szerződéssel, annak létrejöttével, nyilvántartásával, a szolgáltatással összefüggnek. A biztosítási titok tekintetében, időbeli korlátozás nélkül - ha törvény másként nem rendelkezik - titoktartási kötelezettség terheli a Biztosító tulajdonosait, vezetőit, alkalmazottait és

mindazokat, akik ahhoz a Biztosítóval kapcsolatos tevékenységük során bármilyen módon hozzájutottak. Biztosítási titok csak akkor adható ki harmadik személynek, ha a Biztosító ügyfele vagy annak képviselője a kiszolgáltatható biztosítási titokkört pontosan megjelölve, erre vonatkozóan írásban felmentést ad, vagy a Bit. alapján a titoktartási kötelezettség nem áll fenn. A Biztosító - a veszélyközösség érdekeinek a megóvása érdekében - a jogszabályokban foglalt vagy a szerződésben vállalt kötelezettségének teljesítése során a szolgáltatások jogszabályoknak és szerződésnek megfelelő teljesítése, a biztosítási szerződésekkel kapcsolatos visszaélések megakadályozása céljából megkereséssel fordulhat más biztosítóhoz a megkeresett biztosító által kezelt adatok vonatkozásában.

Az érintett kérelmezheti a Biztosítónál tájékoztatását személyes adatai kezeléséről (tájékoztatáshoz való jog), ideértve azt is, hogy az érintett jogosult arra, hogy a személyes adatai folyamatban lévő kezelésével kapcsolatos információkhoz hozzáférést kapjon (hozzáférési jog). Az érintett kérheti személyes adatainak helyesbítését, valamint törlését (helyesbítéshez, elfeledtetéshez való jog). Az érintett kérheti az adatkezelés korlátozását (adatkorlátozáshoz való jog). Az érintett – meghatározott feltételek teljesülése esetén – jogosult arra, hogy az adatait tagolt, ismert és géppel olvasható formátumban megkapja a Biztosítótól (adathordozhatósághoz való jog). Az érintett jogosult arra, hogy bármikor tiltakozzon azon adatkezelések ellen, amelyek közérdekű vagy a Biztosítóra ruházott közhatalmi feladat gyakorlásához, illetve a Biztosító vagy egy harmadik fél jogos érdekének érvényesítéséhez szükségesek; az érintett jogosult továbbá a közvetlen üzletszerzés céljából végzett adatkezelésekkel szembeni tiltakozásra (tiltakozáshoz való jog).

Adatkezeléssel kapcsolatos panaszával az érintett a Biztosító adatvédelmi tisztviselőjéhez, a Nemzeti Adatvédelmi és Információszabadság Hatósághoz (székhelycím: 1125 Budapest, Szilágyi Erzsébet fasor 22/c.) valamint bírósághoz fordulhat. Adatkezeléssel kapcsolatos jogvitákban az illetékes törvényszék jár el.

Jelen adatkezelési tájékoztató a www.kh.hu/adatvedelem oldalon elérhető adatvédelmi tájékoztató kivonata. Részletes tájékoztatás az egyes konkrét adatkezelésekkel kapcsolatosan a honlapon található.